



VG491211
Газовая варочная панель серии Vario 400
Панель управления из нержавеющей стали
Ширина 90 см
Природный газ 20 мбар

5 конфорок мощностью до 18 кВт
Электронное управление 12 уровнями мощности
Точный размер пламени
Автоматический быстрый поджиг, электронный контроль пламени с автоматическим повторным поджигом
Функция томления для приготовления пищи на очень низком уровне мощности
Литая чугунная решетка
Переключатели из массивной нержавеющей стали
Высококачественная обработка: рама из 3 мм нержавеющей стали
Для установки внакладку или заподлицо
Прекрасно сочетается с другими приборами серии Vario 400

Зоны нагрева

2 двухконтурные конфорки повышенной мощности (165 W – 4000 W) подходят для кастрюль диаметром до 28 см.
2 стандартные двухконтурные конфорки (165 W – 2000 W), подходят для кастрюль диаметром до 24 см.

Управление

Светящиеся кольца переключателей. Маркировка зон нагрева и уровней мощности.
Простое управление
Электронное управление 12 уровнями мощности и функция томления
Автоматический электроподжиг

Особенности

Функция томления
Составная литая чугунная решетка.
Латунные горелки

Безопасность

Электронный контроль пламени с автоматическим реподжигом
Индикаторы остаточного тепла для каждой конфорки
Защита на время отпуска

Рекомендации по монтажу

В зависимости от способа установки (в накладку на столешницу или заподлицо, с крышкой или без) расположение ниши и положение переключателей может варьироваться
Горизонтальное расположение ручек управления в соответствии с конкретными горелками
Если толщина панели более 23 мм, обратитесь к схеме "Установка ручки управления" (должно быть углубление на задней панели).
Установка прибора с крышкой VA 440 или с компенсационной планкой VA 450 влечет за собой изменение глубины выреза
При монтаже комбинации приборов, когда хотя бы один из них устанавливается с крышкой, необходима специальная компенсационная планка VA 450 для выравнивания глубины
При комбинировании с другими Vario-приборами серии 400 необходимо заказывать соединительную планку VA420. Тип соединительной планки зависит от варианта монтажа приборов.
При планировании выреза необходимо учитывать тип монтажа (внакладку или на одном уровне со столешницей). Угол выреза в столешнице должен быть равен 90°. Если рабочая тонкая, её не
Необходимо учитывать дополнительную нагрузку.
Дополнительные рекомендации для

Основные характеристики

Обозначение модели/ассортиментная группа
газовая варочная панель с автономным управлением

Встраиваемый/ свободностоящий
CONSTR_TYPE.Built-in

Источник энергии

Газ

Количество конфорок для одновременного использования
5

Размеры ниши для встр. (мм)

138 x 887 x 492

Ширина (мм)

908

Размеры прибора (мм)

138 x 908 x 520

Размеры прибора в упаковке (мм)

(ВxШxГ)

300 x 700 x 1010

Вес нетто (кг)

31,727

Вес брутто (кг)

35,0

Индикатор остаточного тепла

Отдельный

Расположение панели управления

Внешнее управление

Осн. материал поверхности

шлифованная нержавеющая сталь

Цвет верхней поверхности

нержавеющая сталь, нержавеющая сталь

Цвет рам

нержавеющая сталь, нержавеющая сталь

Сертификат соответствия

CE, Eurasian, Ukraine, VDE

Длина сетевого кабеля (см)

140

EAN-код

4242006261559

Параметры потребления и подключения

Мощность подключения к электроэнергии (Вт)

15

Мощность подключения к газу (Вт)

18000

Предохранители (А)

2

Напряжение (В)

220-240

Частота (Гц)

50; 60

Изготовлено 2019-07-10

Страница 1

Установка возможна в столешницу, сделанную из камня, синтетического материала или массива дерева. Необходимо учитывать нагрев и водостойкость. По поводу других материалов проконсультируйтесь со специалистом.

Вырез должен быть сплошным. Общая ширина может изменяться в пределах допустимых отклонений и в зависимости от выреза столешницы. При установке нескольких приборов в отдельные ниши необходимо учесть зазор между ними 50 мм. Форсунки для сжиженного газа заказываются дополнительно. Необходимо подключение прибора к электросети (при отсутствии электричества прибор не функционирует). Подача воздуха к конфоркам сверху. Перегородка под прибором не требуется. Отделка стены за прибором должна быть выполнена из огнестойкого материала. Расстояние сбоку прибора до стены или предметов мебели должно быть не менее 300 мм. Прибор должен встраиваться в шкаф шириной 90 см. Не рекомендуется устанавливать прибор рядом с VL 414, забор воздуха с центральной конфорки не будет гарантирован из-за большого расстояния. При встраивании нескольких газовых варочных Vario-панелей с суммарной мощностью выше 11 кВт необходимо предусмотреть минимальное расстояние до вытяжки 70 см. Прибор крепится к столешнице сверху. Вес прибора: ок. 32 кг.

Подключение

Мощность подключения к электросети 18,0 kW.
Мощность подключения к электросети 15,0 W.
Электрический кабель 1,4 м с вилкой.
1 многоконтурная конфорка wok (300 W – 6000 W), для сковород максимум ø 32 см.

Варианты цветового исполнения

VG491211

Панель управления из нержавеющей стали
Ширина 90 см

Специальные принадлежности

WP400001

Сковорода WOK

Принадлежности для установки

VA420000

Соединительная панель для комбинирования приборов Vario-серии 400 на одном уровне со столешницей

VA420001

Соединительная панель для комбинирования с крышкой приборов Vario-серии 400 на одном уровне со столешницей

VA420010

Соединительная панель для комбинирования без крышки приборов Vario-серии 400 внакладку на столешницу

VA420011

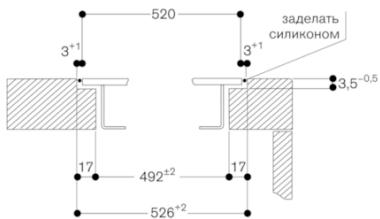
Соединительная панель для комбинирования с крышкой приборов Vario-серии 400 внакладку на столешницу

VA450900

Компенсационная планка из нержавеющей стали 90 см

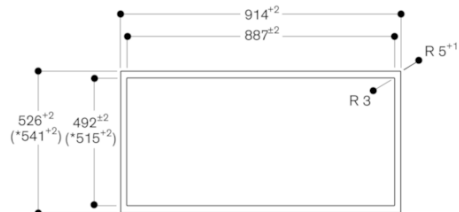
GAGGENAU

Поперечный разрез



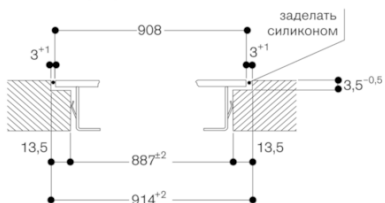
При монтаже с крышкой прибора или выравнивающей планкой, обратите внимание на глубину выреза и ширину заднего и переднего пазов.

Вид сверху

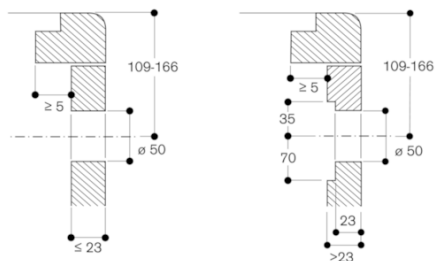


* с выравнивающей планкой

Продольный разрез

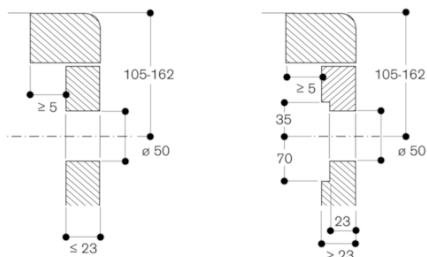


Монтаж регулятора, установка на одном уровне со столешницей

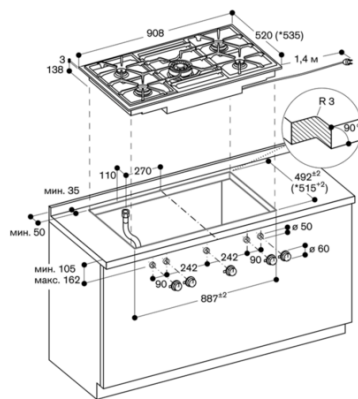


Размеры в мм

Монтаж регулятора, монтаж на поверхности



Размеры в мм



* с выравнивающей планкой
 Другие варианты монтажа см. в инструкции по монтажу.

VG491211

Газовая варочная панель серии Vario
400

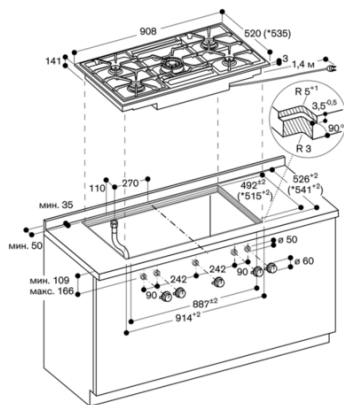
Панель управления из нержавеющей
стали

Ширина 90 см

Природный газ 20 мбар

Изготовлено 2019-07-10

Страница 3



GAGGENAU